



Декантерные центрифуги ALDEC G3

**Максимальная производительность –
минимальное воздействие на окружающую среду**



Совершенно новый уровень технологии

Декантерные центрифуги серии ALDEC G3 – это оборудование нового поколения, призванное существенно повысить нормативы стандартов по производительности технологического процесса и воздействию на окружающую среду, по сравнению с предыдущими поколениями подобных установок.

Декантерная центрифуга ALDEC G3 великолепно подходит для обезвоживания, которое играет важную роль в сохранении окружающей среды. Инновационная конструкция центрифуги всегда обеспечивает максимальную производительность, при этом одновременное уменьшение общей потребляемой энергии в зависимости от реального расхода потока может достигать 40 %. Существенное снижение энергопотребления ведет к значительному сокращению выбросов углекислого газа в атмосферу.

Использованные в ALDEC G3 самые передовые технологические решения обеспечивают надежность и бесперебойность ее работы, а также экономию энергии, повышение производительности и эффективности.

Снижение потребления энергии

При разработке декантерной центрифуги ALDEC G3 основной упор делался на одновременный учет трех параметров – производительности, надежности и экологичности.

Конструкция типа Slimline способствует существенному улучшению обработки твердых частиц, достижению максимальной производительности, а также снижению потребления энергии в любом режиме работы.

Барабан оборудован специальной системой Power Plates, которая позволяет преобразовать и использовать гидравлическую энергию жидкости для дополнительного снижения потребляемой энергии, а уникальная система управления 2Touch обеспечивает возможность простой и безошибочной оптимизации параметров технологического процесса.

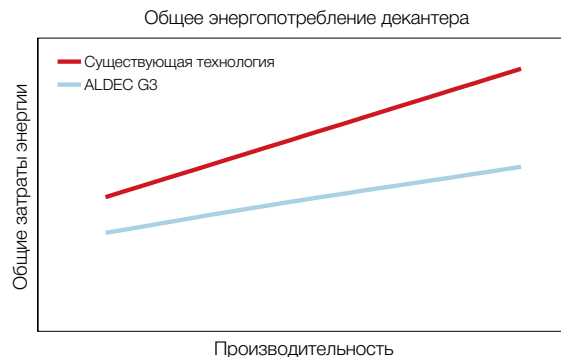


Рис. 1. Зависимость затрат энергии от скорости подачи

Оптимизация параметров процесса

Такие особенности ALDEC G3, как увеличенный угол конуса и конвейер с постепенно увеличивающимся шагом, вместе с заградительным диском уникальной конструкции обеспечивают великолепные характеристики работы. Проведение измерений крутящего момента с помощью тензометрических датчиков обеспечивает получение исключительно точных значений момента, что помогает при оптимизации работы декантера.

Для выполнения определенных требований технологического процесса можно регулировать следующие параметры декантерных центрифуг ALDEC G3:

- скорость вращения барабана – для достижения фактора разделения, обеспечивающего наиболее эффективную сепарацию;
- скорость вращения конвейера – для достижения оптимального баланса между чистой жидкостью и сухостью обезвоживаемого осадка;
- уровень жидкости в барабане – для достижения оптимального баланса между чистой жидкостью и сухостью обезвоживаемого осадка;
- производительность – декантер ALDEC G3 может работать в широком диапазоне расходов осадка.

Внутри барабана декантера ALDEC G3 создается гидравлическое давление, способствующее продвижению через сужение между заградительным диском и стенкой барабана. При этом из барабана через расположенные по окружности отверстия выгружается только самая сухая фракция осадка.

Процесс сепарации происходит по всей длине цилиндрической части барабана. Специальная конструкция Slimline еще более увеличивает пропускную способность. Очищенная жидкость уходит из барабана, перетекая через регулируемые сливные окна.

Конструкция Slimline

Применение в ALDEC G3 конструкции типа Slimline значительно повышает пропускную способность и обеспечивает максимально возможную на сегодняшний день для декантерных центрифуг производительность.

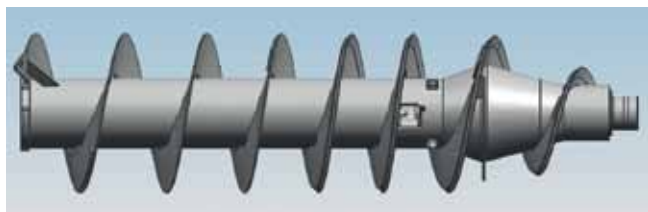


Рис. 2. Конвейер Slimline

Система Power Plates

Система Power Plates специально разработана Альфа Лаваль для эффективного снижения энергопотребления при проведении технологического процесса за счет уменьшения скорости отводимой жидкости.



Рис. 3. Назначение Power Plates

Часть кинетической энергии отводимой из декантера жидкости отбирается и перенаправляется таким образом, чтобы способствовать вращению барабана. Это приводит к уменьшению скорости движения отводимой жидкости и, соответственно, к снижению общей потребляемой энергии.

Снижение потребления энергии также позволяет обеспечить соответствие новым экологическим стандартам и поддерживать устойчивость окружающей среды.

Повышенное удобство эксплуатации

Уникальная конструкция декантеров серии ALDEC G3 обеспечивает:

- малое потребление энергии, что способствует сокращению выбросов CO₂ в атмосферу;
- почти на 10 % большую производительность обработки осадка по сравнению с оборудованием такого же типа-размера;
- снижение затрат в течение всего срока службы;
- повышенную эффективность обработки твердых веществ биологического происхождения;
- улучшение управления технологическим процессом;
- низкие расходы на техническое обслуживание и эксплуатацию.

2Touch – система управления мировых стандартов

Все декантерные центрифуги серии ALDEC G3 в стандартном исполнении имеют установленную и протестированную на заводе систему управления 2Touch. Использование в декантерах ALDEC G3 системы управления 2Touch обеспечивает достижение максимально возможной производительности при минимальных затратах на монтаж, запуск, эксплуатацию и техническое обслуживание.

Для системы управления 2Touch имеются в наличии следующие дополнительные средства, повышающие эффективность управления:

- средства технического обслуживания и обучения, включая доступ к техническим описаниям в режиме онлайн, а также видеоматериалы по плановому техническому обслуживанию;
- сервисные комплекты для дистанционного контроля, быстрой ликвидации неисправности и передачи сообщений.

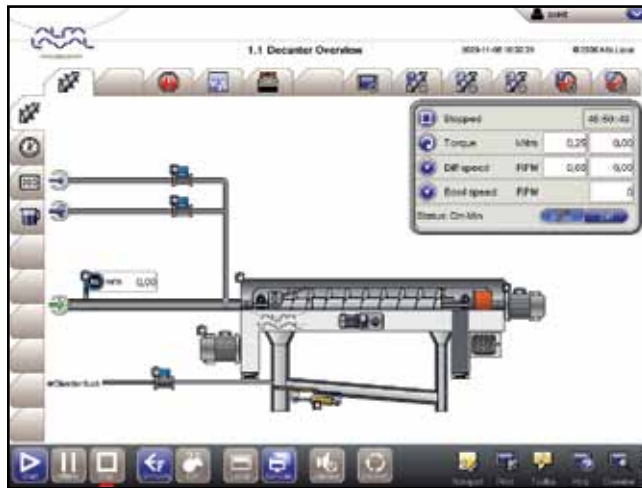
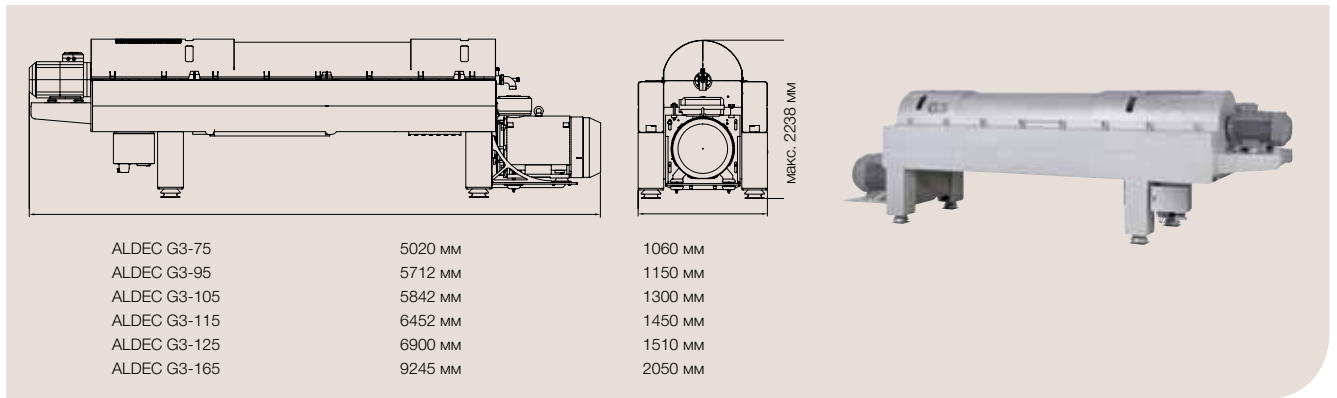


Рис. 4. Вид экрана системы управления 2Touch

Габариты



Технические данные

Обозначение	Макс. масса, кг	Барaban, материал	Прочие элементы и смачиваемые части	Мощность главного двигателя (стандарт), кВт	Мощность вторичного двигателя (стандарт), кВт	Управление вторичным двигателем
ALDEC G3-75	3200 (7050)	дуплексная нерж. сталь	AISI 316	11-55	7,5/15	частотное регулирование
ALDEC G3-95	4500 (9900)	дуплексная нерж. сталь	AISI 316	18,5-90	11/22	частотное регулирование
ALDEC G3-105	5000 (11023)	дуплексная нерж. сталь	AISI 316	30-132	15/30	частотное регулирование
ALDEC G3-115	6500 (14300)	дуплексная нерж. сталь	AISI 316	37-160	15/30	частотное регулирование
ALDEC G3-125	8600 (18959)	дуплексная нерж. сталь	AISI 316	55-250	22/37	частотное регулирование
ALDEC G3-165	19000 (42000)	дуплексная нерж. сталь	AISI 316	132-355	37/55	частотное регулирование

Альфа Лаваль – мировой лидер по разработке новейших технических решений в области декантерных центрифуг – активно помогает своим заказчикам оптимизировать их производственные процессы за счет снижения потребления энергии, повышения производительности оборудования и непрерывного контроля технологических параметров.

ALDEC G3 – решение всех вопросов!



Чтобы узнать о потенциальной экономии энергии и росте производительности при установке декантерной центрифуги серии ALDEC G3, обращайтесь в представительство Альфа Лаваль.

Как найти Альфа Лаваль

Постоянно обновляемую информацию о деятельности компании Альфа Лаваль в мире вы найдете на нашем веб-сайте. Приглашаем вас посетить www.alfalaval.com